

Geschäftsgänge mit XDOMEA 2.0

Andreas Mayer

Universität Koblenz-Landau

Institut für Wirtschafts- und Verwaltungsinformatik



Geschäftsgänge mit XDOMEA 2.0

Übersicht

- **Einleitung**
- Motivation
- Ziele der GG-Unterstützung
- Aufbau des Schemas
- Beispiel
- Fragen und Diskussion

Gliederung

- Einleitung
- Motivation
- Ziele der GG-Unterstützung
- Aufbau des Schemas
- Beispiel
- Fragen und Diskussion

Übersicht

- **Einleitung**
- Motivation
- Ziele der GG-Unterstützung
- Aufbau des Schemas
- Beispiel
- Fragen und Diskussion

Einleitung

Die Unterstützung des Geschäftsgangs ist eine geplante und im Fachkonzept bereits beschriebene, aber noch nicht umgesetzte Funktionalität in XDOMEA

Geschäftsgänge mit XDOMEA 2.0

Übersicht

- Einleitung
- **Motivation**
- Ziele der GG-Unterstützung
- Aufbau des Schemas
- Beispiel
- Fragen und Diskussion

Motivation

- XDOMEA 1.0 unterstützt den elektronischen Austausch von Akten, Vorgängen und Dokumenten einschließlich ihrer Metadaten
- Behörden- oder systemübergreifende Prozessunterstützung fehlt

Geschäftsgänge mit XDOMEA 2.0

Übersicht

- Einleitung
- **Motivation**
- Ziele der GG-Unterstützung
- Aufbau des Schemas
- Beispiel
- Fragen und Diskussion

Motivation

Behördenübergreifende Vorgangsbearbeitung möglich durch z. B.

- Landes- oder Ressortstandards
- „Eierlegende Wollmilchsau“

Beides ist mit Widerstand oder hohen Kosten verbunden!

Geschäftsgänge mit XDOMEA 2.0

Übersicht

- Einleitung
- Motivation
- **Ziele der GG-Unterstützung**
- Aufbau des Schemas
- Beispiel
- Fragen und Diskussion

Ziele der GG-Unterstützung

Unterstützung system- und behörden-
übergreifender Vorgangsbearbeitung mit
XDOMEA 2.0 durch

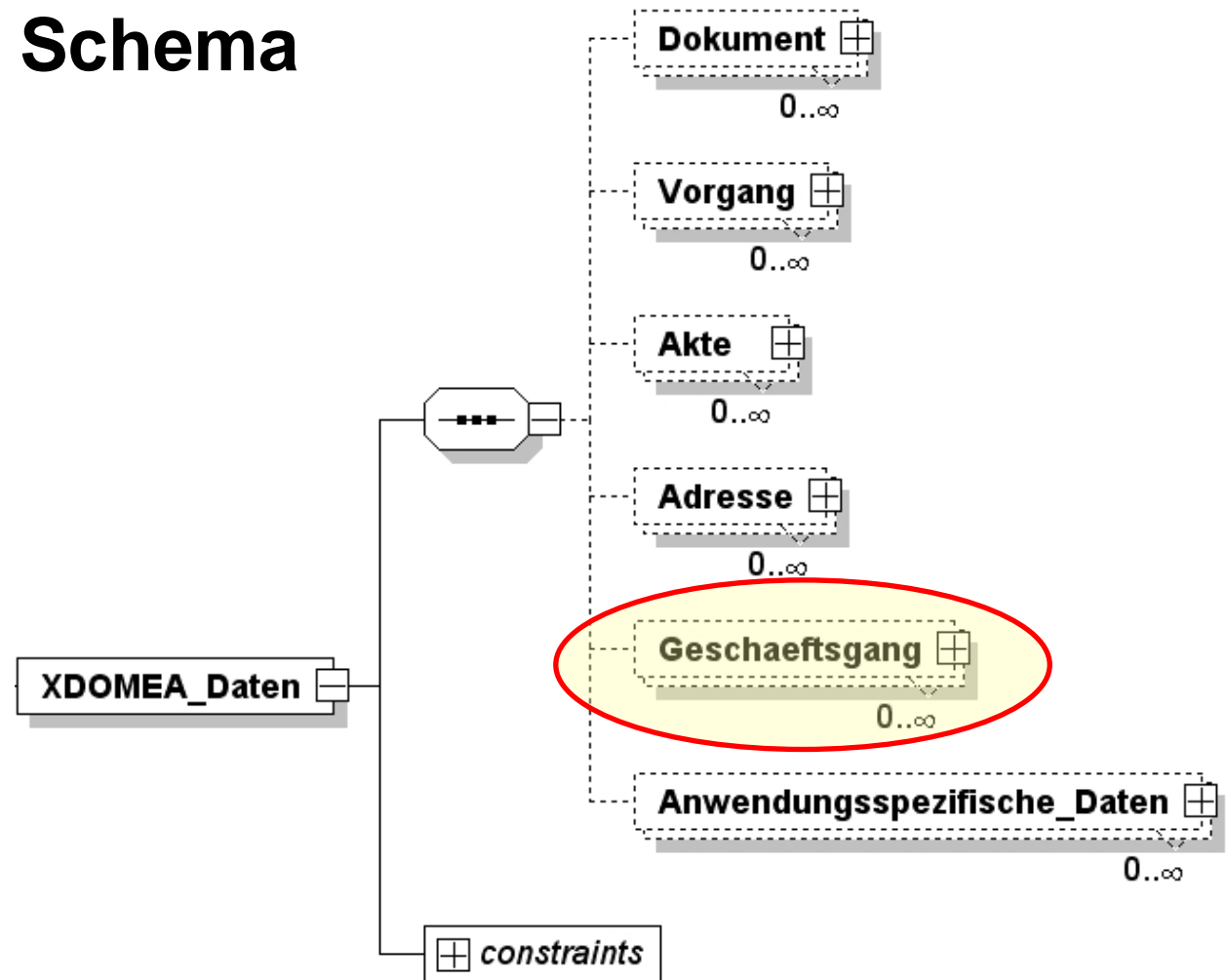
- Steuerung
- Bearbeitung und
- Dokumentation von
Beteiligungsprozessen

Geschäftsgänge mit XDOMEA 2.0

Übersicht

- Einleitung
- Motivation
- Ziele der GG-Unterstützung
- **Aufbau des Schemas**
- Beispiel
- Fragen und Diskussion

Schema

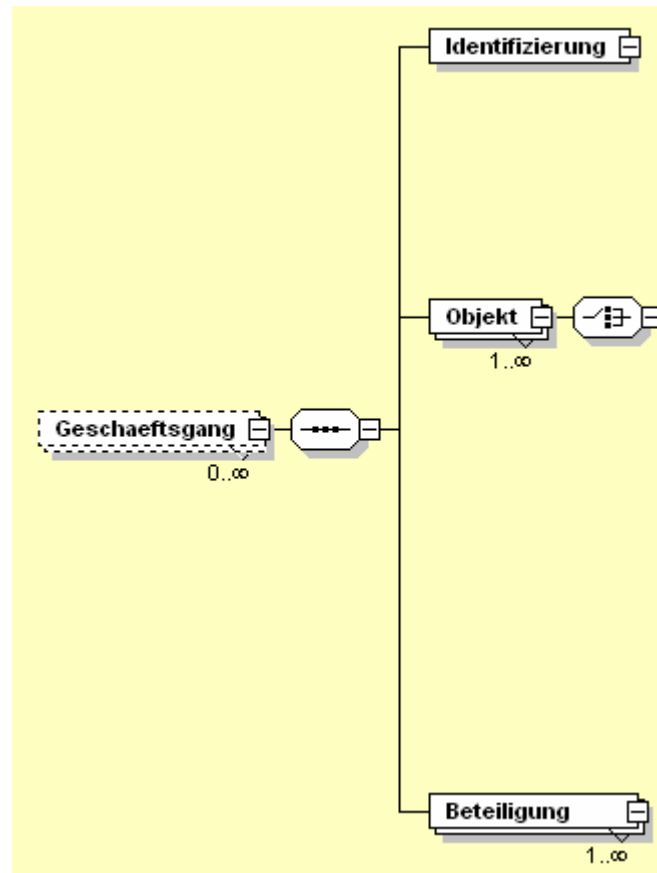


Geschäftsgänge mit XDOMEA 2.0

Übersicht

- Einleitung
- Motivation
- Ziele der GG-Unterstützung
- **Aufbau des Schemas**
- Beispiel
- Fragen und Diskussion

Komponente „Geschäftsgang“

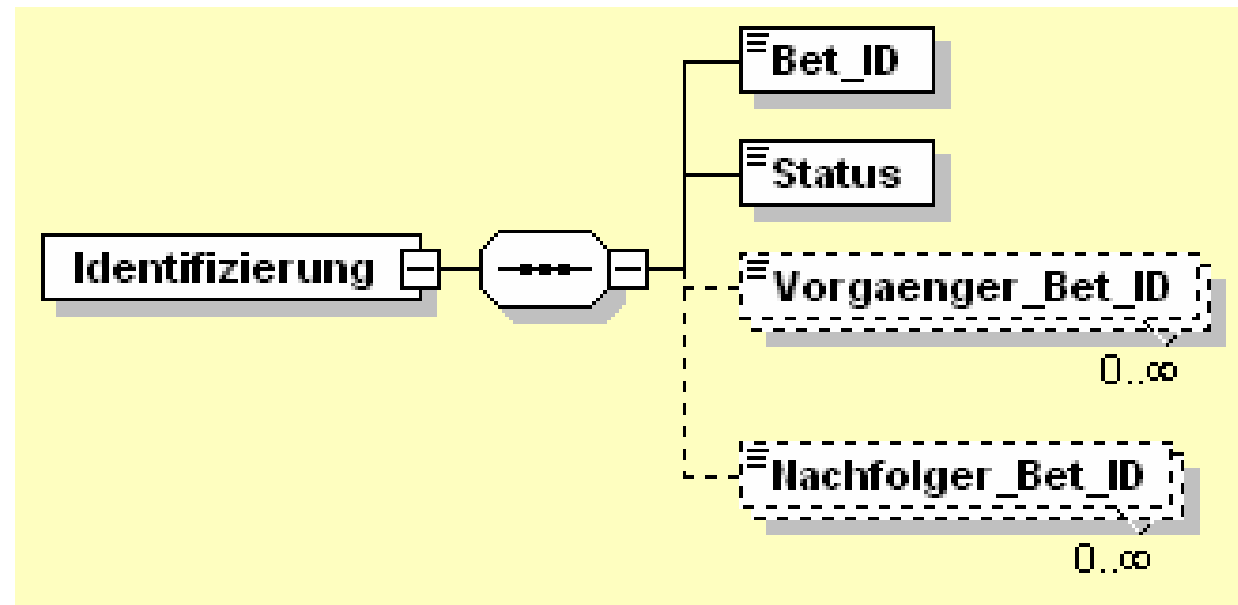


Geschäftsgänge mit XDOMEA 2.0

Übersicht

- Einleitung
- Motivation
- Ziele der GG-Unterstützung
- **Aufbau des Schemas**
- Beispiel
- Fragen und Diskussion

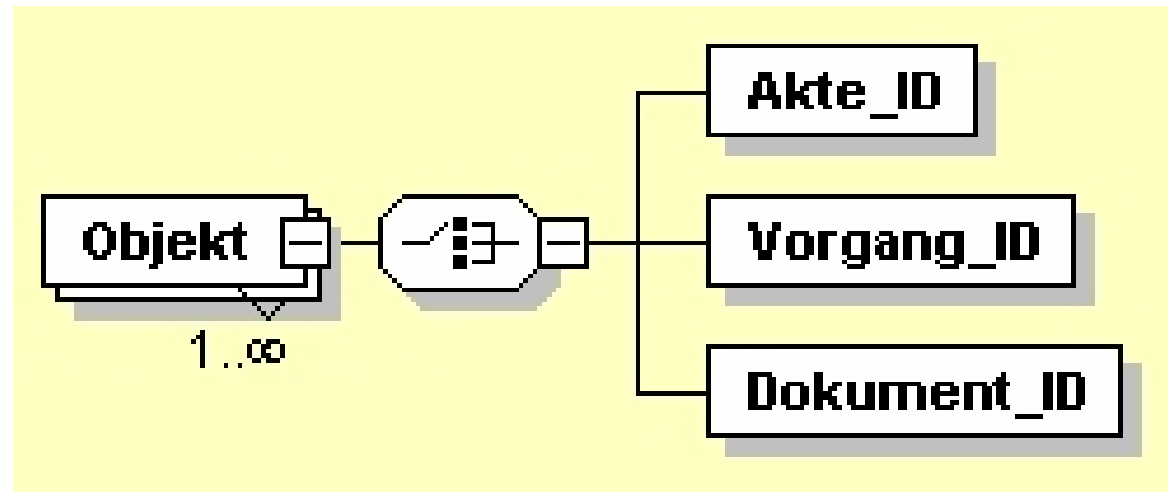
Bereich „Identifizierung“



Übersicht

- Einleitung
- Motivation
- Ziele der GG-Unterstützung
- **Aufbau des Schemas**
- Beispiel
- Fragen und Diskussion

Bereich „Objekt“

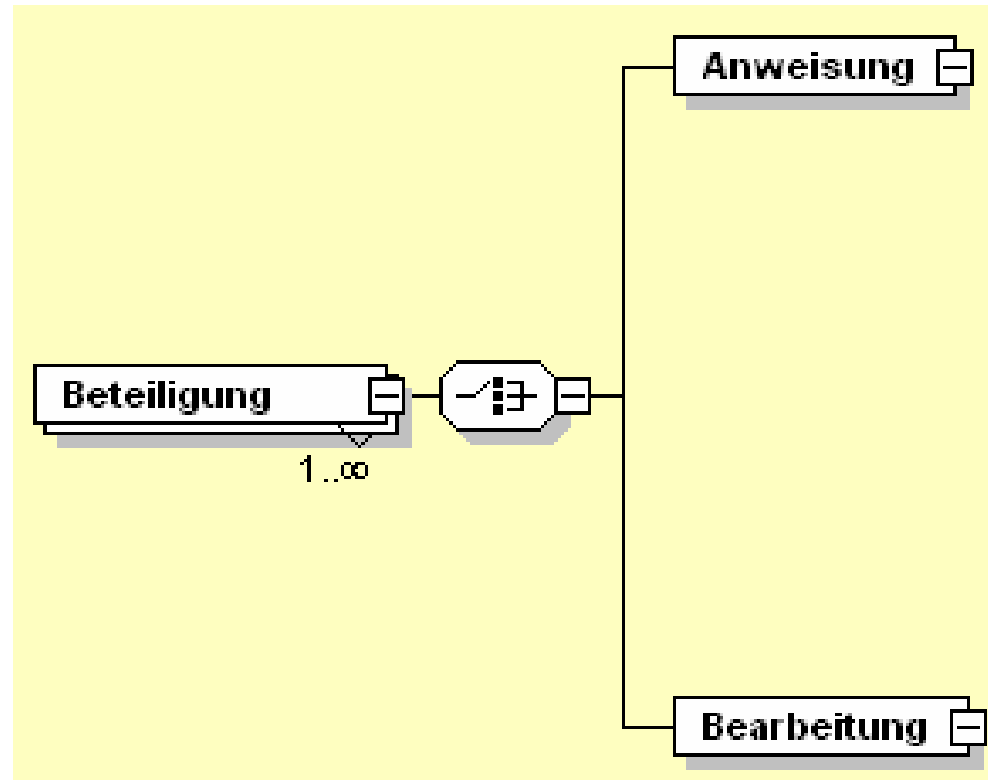


Geschäftsgänge mit XDOMEA 2.0

Übersicht

- Einleitung
- Motivation
- Ziele der GG-Unterstützung
- **Aufbau des Schemas**
- Beispiel
- Fragen und Diskussion

Bereich „Beteiligung“

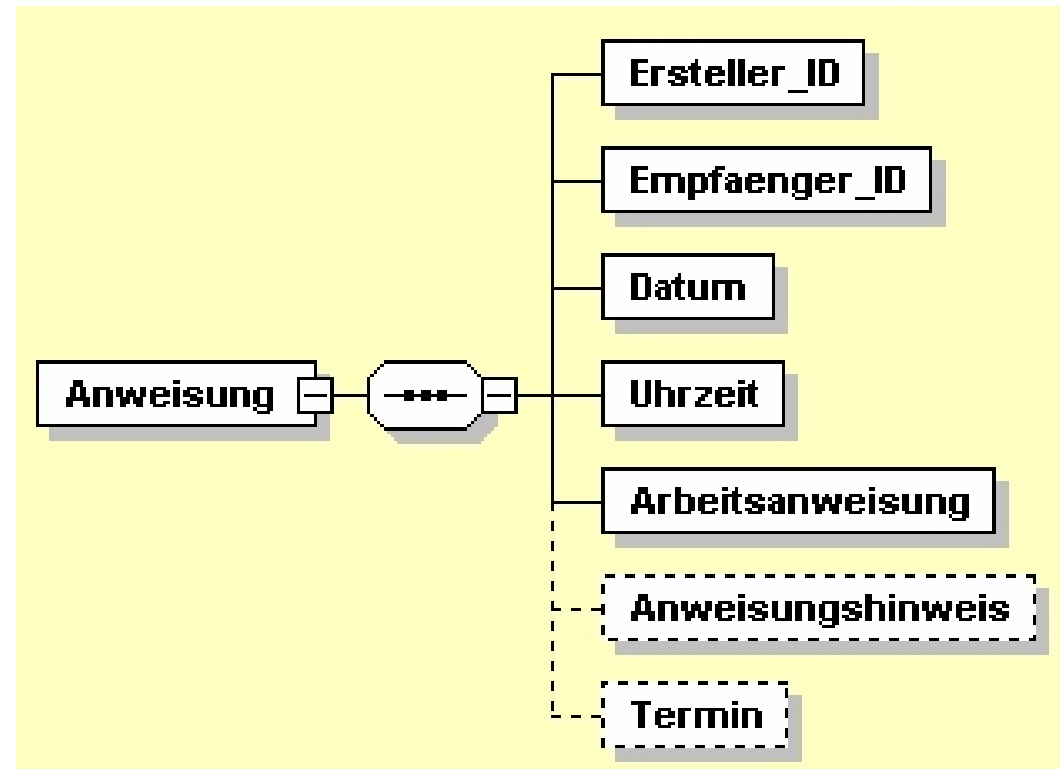


Geschäftsgänge mit XDOMEA 2.0

Übersicht

- Einleitung
- Motivation
- Ziele der GG-Unterstützung
- **Aufbau des Schemas**
- Beispiel
- Fragen und Diskussion

Bereich „Beteiligung“ Anweisung

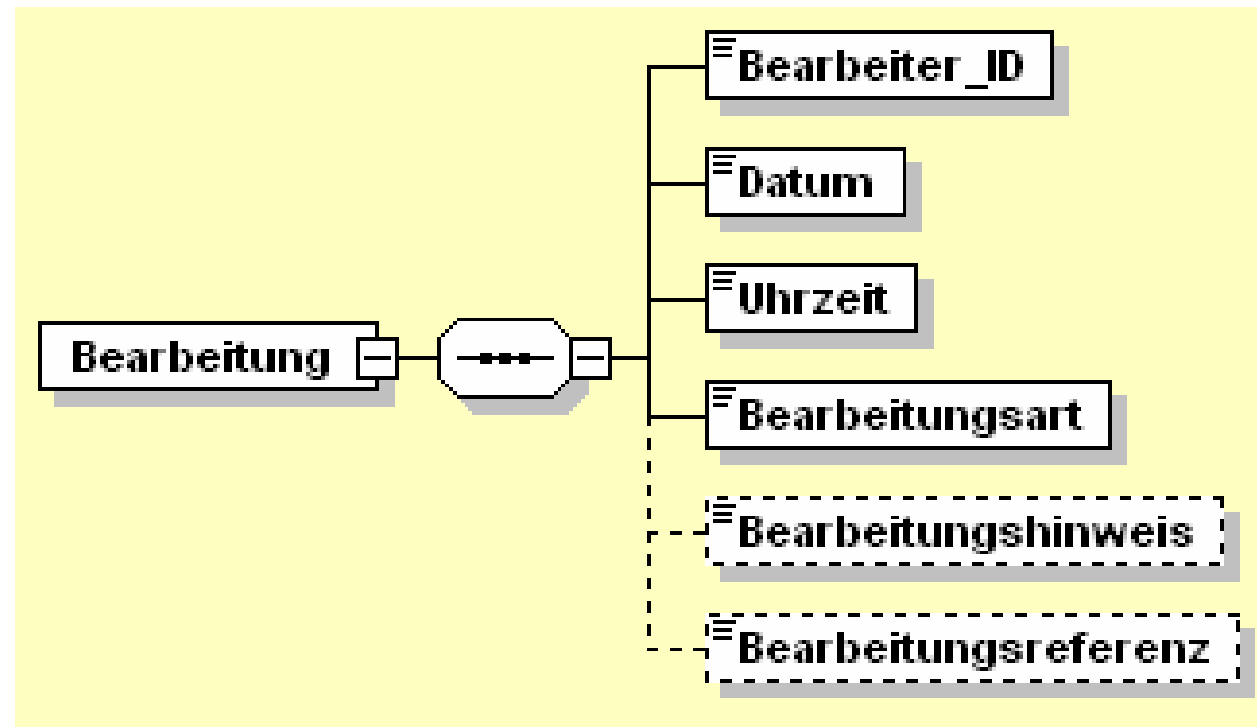


Geschäftsgänge mit XDOMEA 2.0

Übersicht

- Einleitung
- Motivation
- Ziele der GG-Unterstützung
- **Aufbau des Schemas**
- Beispiel
- Fragen und Diskussion

Bereich „Beteiligung“ Bearbeitung

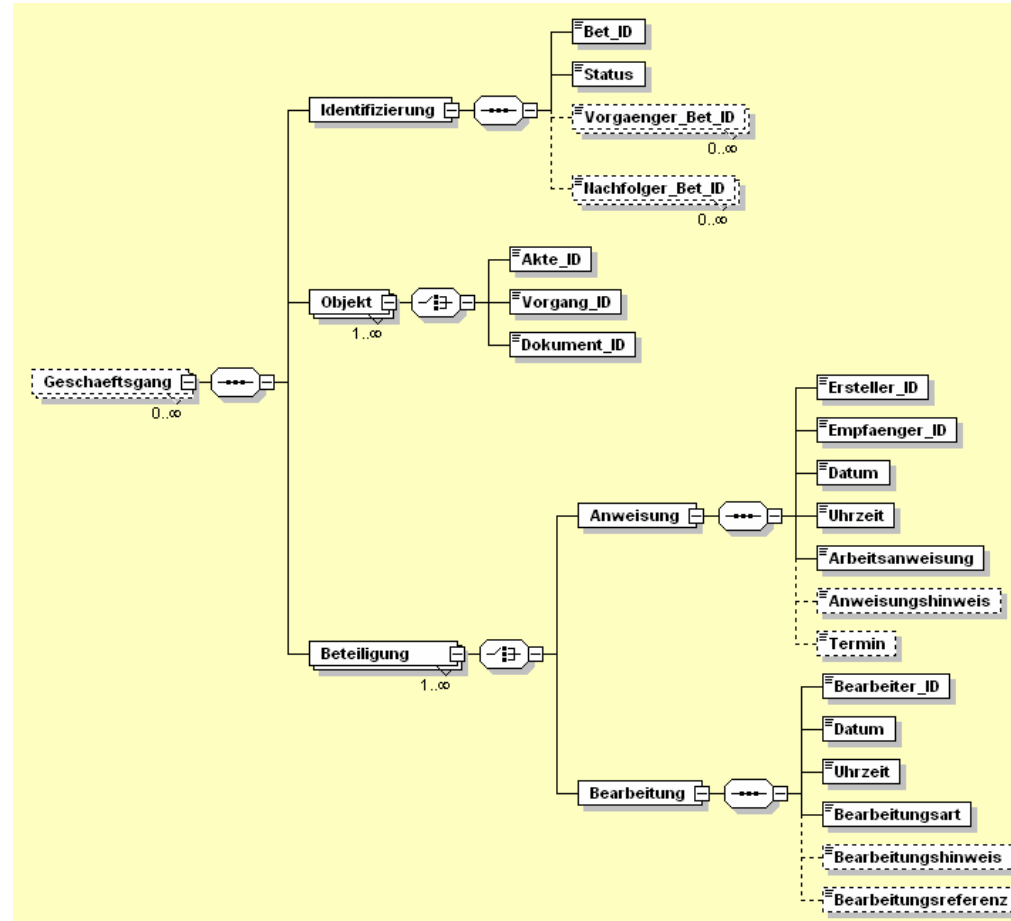


Geschäftsgänge mit XDOMEA 2.0

Übersicht

- Einleitung
- Motivation
- Ziele der GG-Unterstützung
- **Aufbau des Schemas**
- Beispiel
- Fragen und Diskussion

Gesamtstruktur „Geschäftsgang“



Geschäftsgänge mit XDOMEA 2.0

Übersicht

- Einleitung
- Motivation
- Ziele der GG-Unterstützung
- Aufbau des Schemas
- **Beispiel**
- Fragen und Diskussion

Beispiel

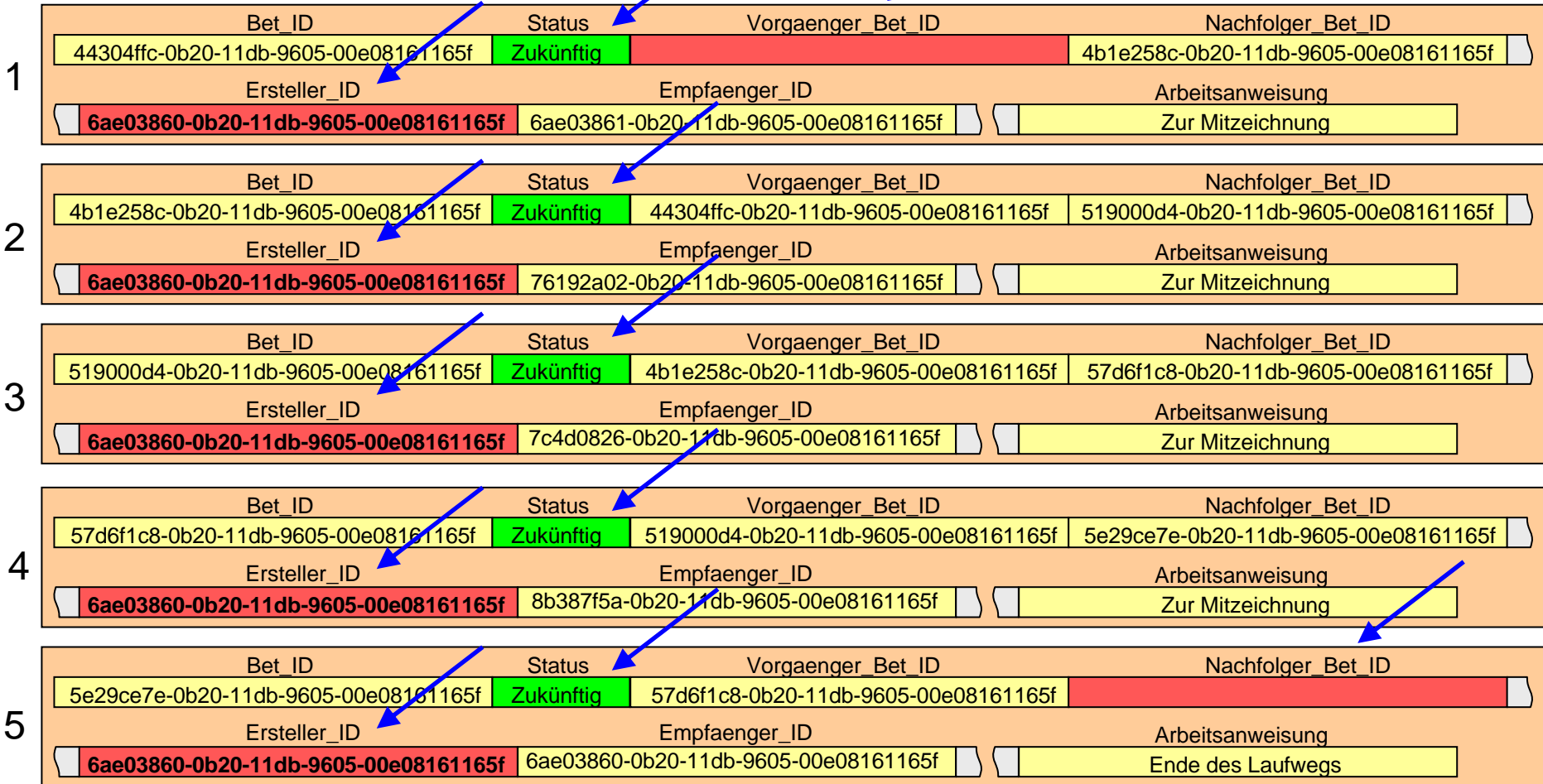
Station 1	Station 2	Station 3	Station 4	Station 5
z. Mz.	z. Mz.	z. Mz.	z. Mz.	z. Mz.

Station 2 tauscht die Reihenfolge von Station 3 und Station 4

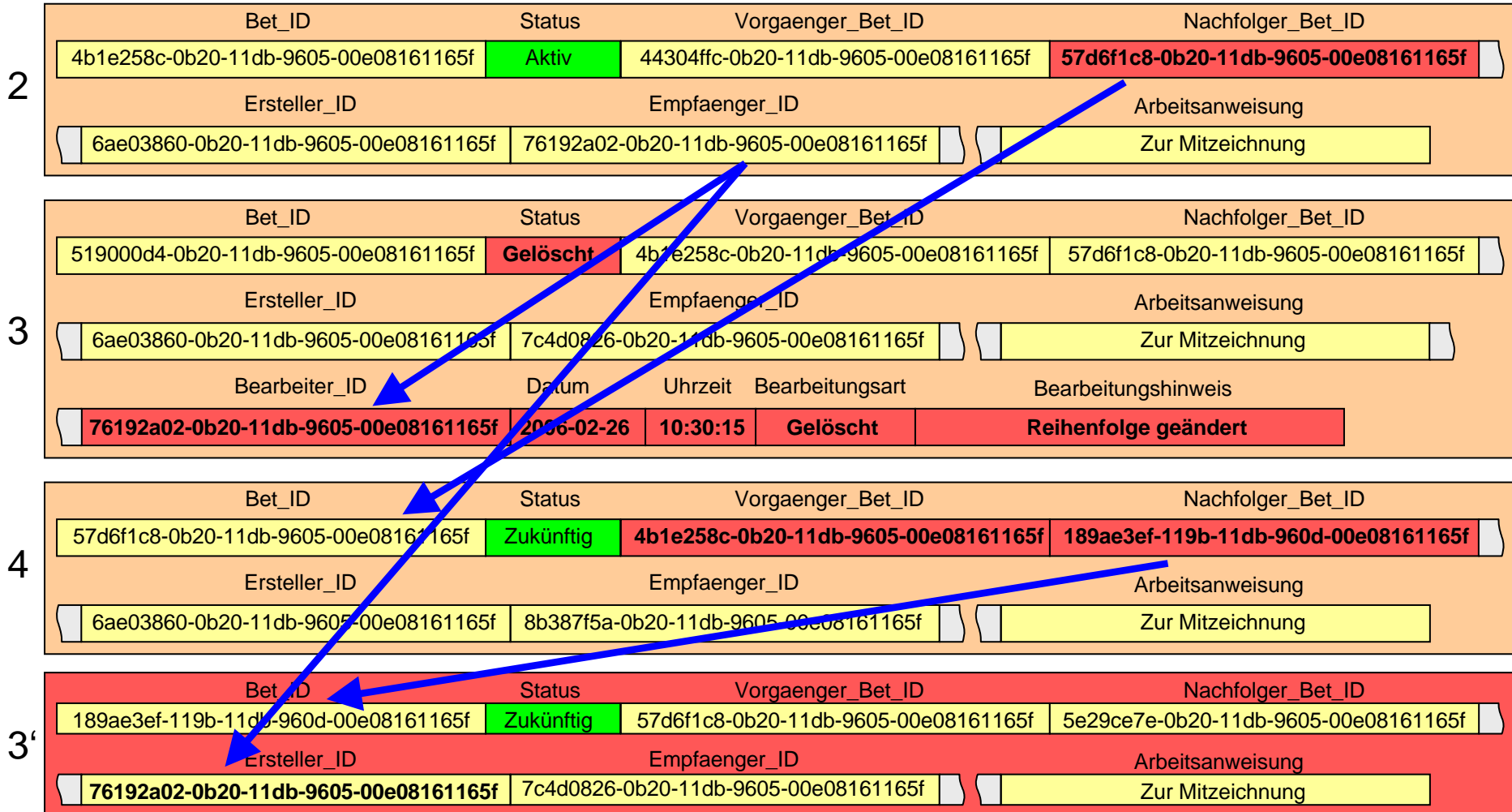


Station 1	Station 2	Station 3	Station 4	Station 5
z. Mz.	z. Mz.	z. Mz.	z. Mz.	z. Mz.

Beispiel: Ausgangssituation



Beispiel: Station 2 tauscht die beiden nachfolgenden Stationen



Geschäftsgänge mit XDOMEA 2.0

Beispiel: Laufweg nach der Bearbeitung durch Station 2

2

Bet_ID	Status	Vorgaenger_Bet_ID	Nachfolger_Bet_ID	
4b1e258c-0b20-11db-9605-00e08161165f	Bearbeitet	44304ffc-0b20-11db-9605-00e08161165f	57d6f1c8-0b20-11db-9605-00e08161165f	
Ersteller_ID	Empfaenger_ID	Arbeitsanweisung		
6ae03860-0b20-11db-9605-00e08161165f	76192a02-0b20-11db-9605-00e08161165f	Zur Mitzeichnung		
Bearbeiter_ID	Datum	Uhrzeit	Bearbeitungsart	Bearbeitungshinweis
76192a02-0b20-11db-9605-00e08161165f	2006-02-26	10:45:10	Mitgezeichnet	Protokoll ist sehr präzise!

3

Bet_ID	Status	Vorgaenger_Bet_ID	Nachfolger_Bet_ID	
519000d4-0b20-11db-9605-00e08161165f	Gelöscht	4b1e258c-0b20-11db-9605-00e08161165f	57d6f1c8-0b20-11db-9605-00e08161165f	
Ersteller_ID	Empfaenger_ID	Arbeitsanweisung		
6ae03860-0b20-11db-9605-00e08161165f	7c4d0826-0b20-11db-9605-00e08161165f	Zur Mitzeichnung		
Bearbeiter_ID	Datum	Uhrzeit	Bearbeitungsart	Bearbeitungshinweis
76192a02-0b20-11db-9605-00e08161165f	2006-02-26	10:30:15	Gelöscht	Reihenfolge geändert

4

Bet_ID	Status	Vorgaenger_Bet_ID	Nachfolger_Bet_ID
57d6f1c8-0b20-11db-9605-00e08161165f	Aktiv	4b1e258c-0b20-11db-9605-00e08161165f	189ae3ef-119b-11db-960d-00e08161165f
Ersteller_ID	Empfaenger_ID	Arbeitsanweisung	
6ae03860-0b20-11db-9605-00e08161165f	8b387f5a-0b20-11db-9605-00e08161165f	Zur Mitzeichnung	

3'

Bet_ID	Status	Vorgaenger_Bet_ID	Nachfolger_Bet_ID
189ae3ef-119b-11db-960d-00e08161165f	Zukünftig	57d6f1c8-0b20-11db-9605-00e08161165f	5e29ce7e-0b20-11db-9605-00e08161165f
Ersteller_ID	Empfaenger_ID	Arbeitsanweisung	
76192a02-0b20-11db-9605-00e08161165f	7c4d0826-0b20-11db-9605-00e08161165f	Zur Mitzeichnung	

Übersicht

- Einleitung
- Motivation
- Ziele der GG-Unterstützung
- Aufbau des Schemas
- Beispiel
- **Fragen und Diskussion**

Herzlichen Dank für Ihre Aufmerksamkeit!



Haben Sie Fragen oder Anregungen?