

- die Entstehung
- die Veröffentlichung
- die Zielsetzung
- der Aufbau
- die „Beziehungsebene“
- die Primärinformationen
- die „Grenzen“

# die Entstehung

## XDOMEA 1.0

- **die Entstehung**
- die Veröffentlichung
- die Zielsetzung
- der Aufbau
- die „Beziehungsebene“
- die Primärinformationen
- die „Grenzen“

- Auftrag des KoopA ADV im April 2002
- Erarbeitung der Felder (Tags) durch die AG IT-gestützte Vorgangsbearbeitung
- Zustimmung durch KoopA im September 2003 und IMK im Juli 2004
- Erarbeitung der Schemadateien durch eine Mitarbeiterin der OSCI-Leitstelle, finanziert durch die KBSt

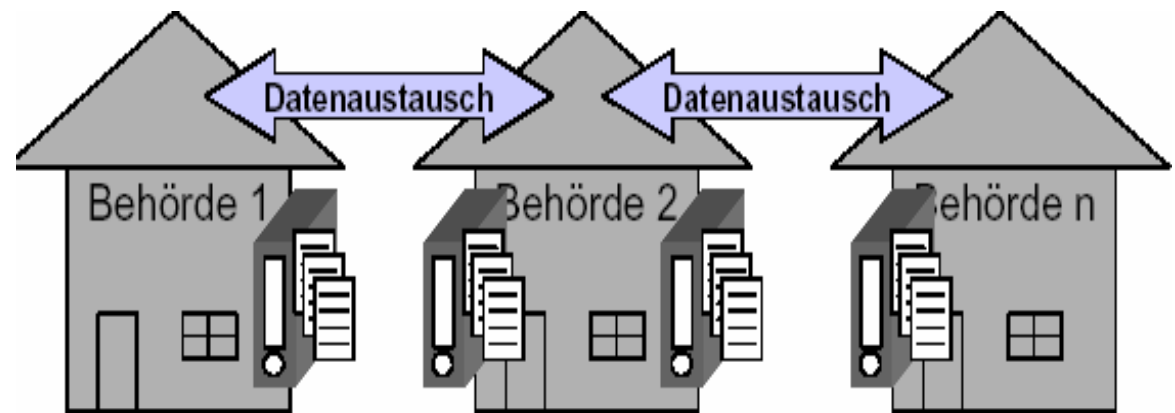
## XDOMEA 1.0

- die Entstehung
- **die Veröffentlichung**
- die Zielsetzung
- der Aufbau
- die „Beziehungsebene“
- die Primärinformationen
- die „Grenzen“

- im Herbst 2005
- im Internet  
[www.xdomea.de](http://www.xdomea.de)  
[www.xdomea.com](http://www.xdomea.com)  
[www.koopa.de](http://www.koopa.de)
- im Erweiterungsmodul „Inner- und interbehördliche Kommunikation“ zum DOMEA-Organisationskonzept 2.1 (Band 65 der KBSt-Schriftenreihe)
- und DOMEA-Anforderungskatalog 2.0  
[www.kbst.bund.de](http://www.kbst.bund.de)

## XDOMEA 1.0

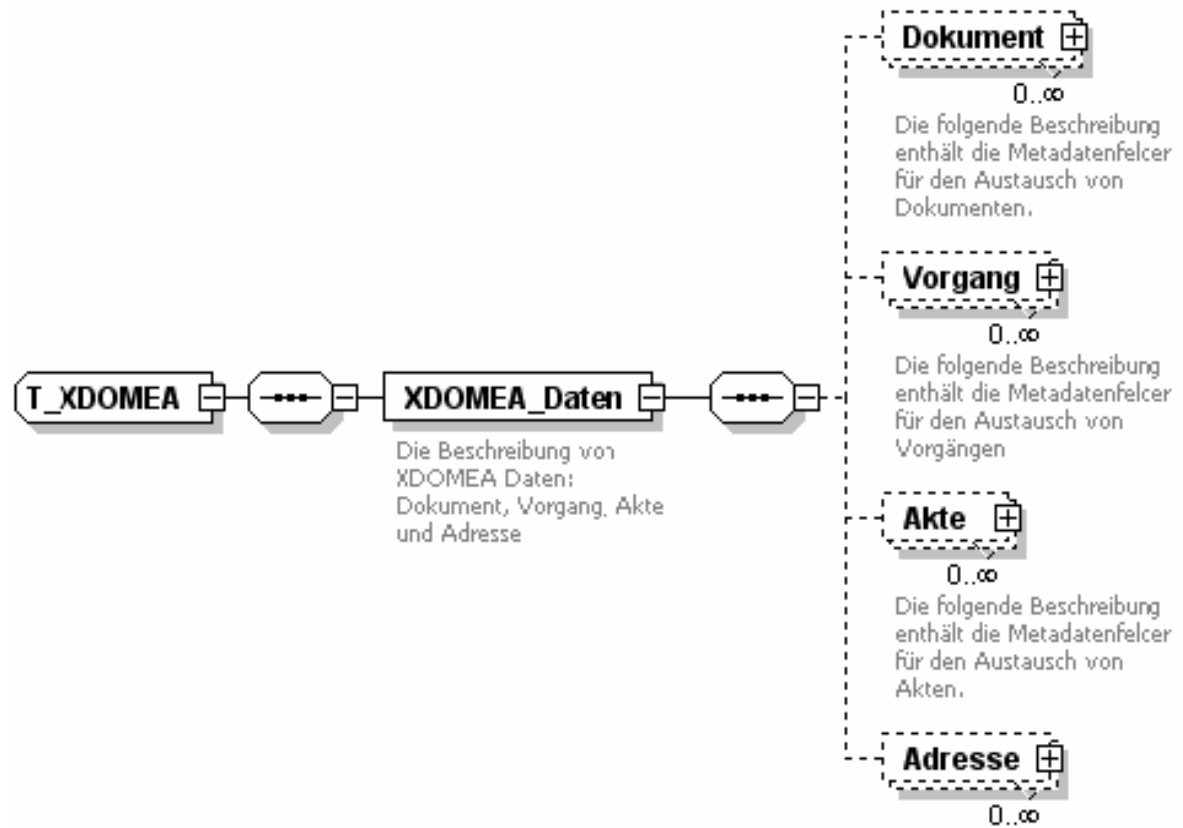
- die Entstehung
- die Veröffentlichung
- **die Zielsetzung**
- der Aufbau
- die „Beziehungsebene“
- die Primärinformationen
- die „Grenzen“



# der Aufbau – die 4 Komponenten

## XDOMEA 1.0

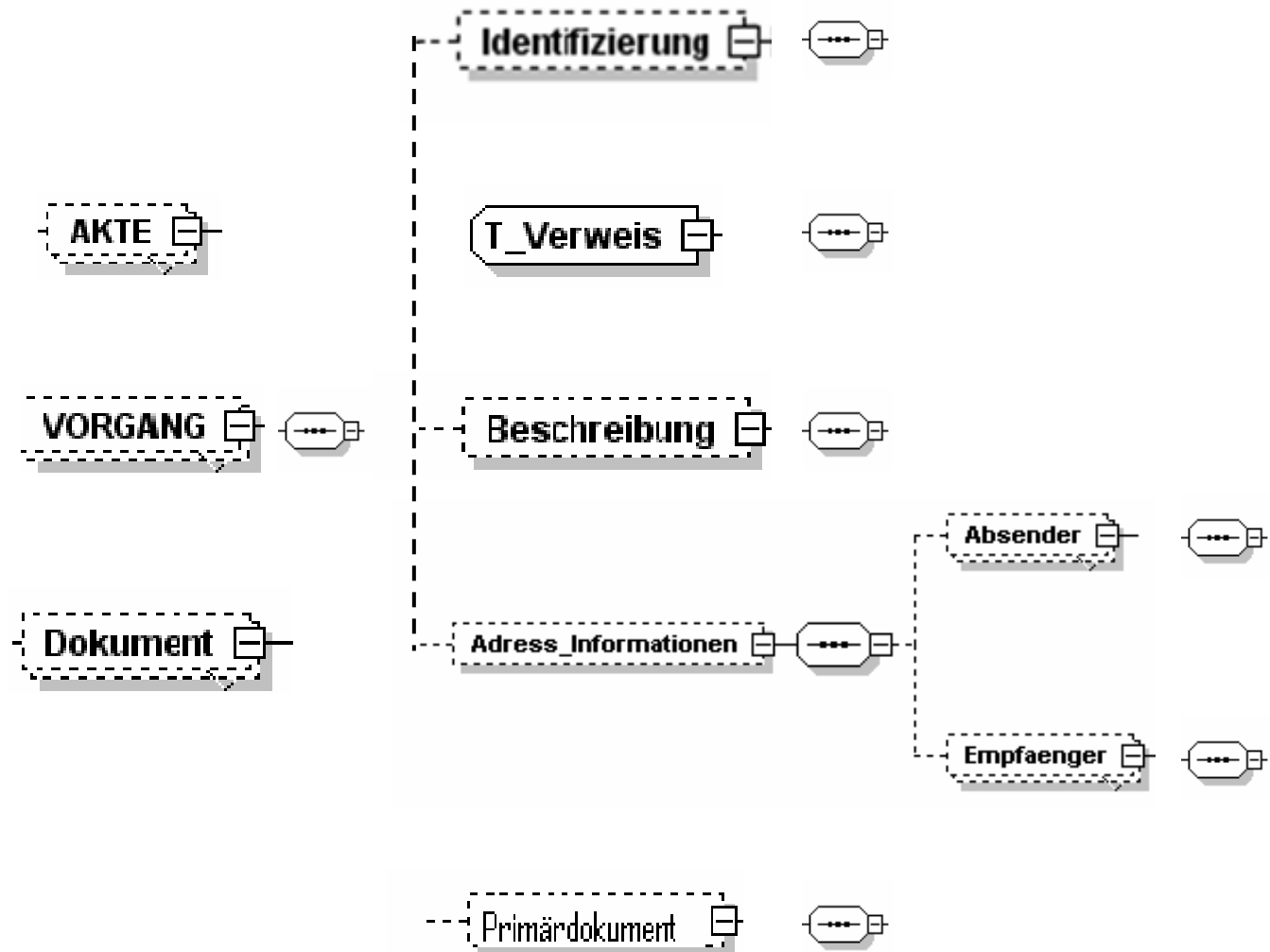
- die Entstehung
- die Veröffentlichung
- die Zielsetzung
- **der Aufbau**
  - die 4 Komponenten
  - die Unterelemente
  - die Metainformationen
  - die Wertelisten
- die „Beziehungsebene“
- die Primärinformationen
- die „Grenzen“



# der Aufbau – die Unterelemente

## XDOMEA 1.0

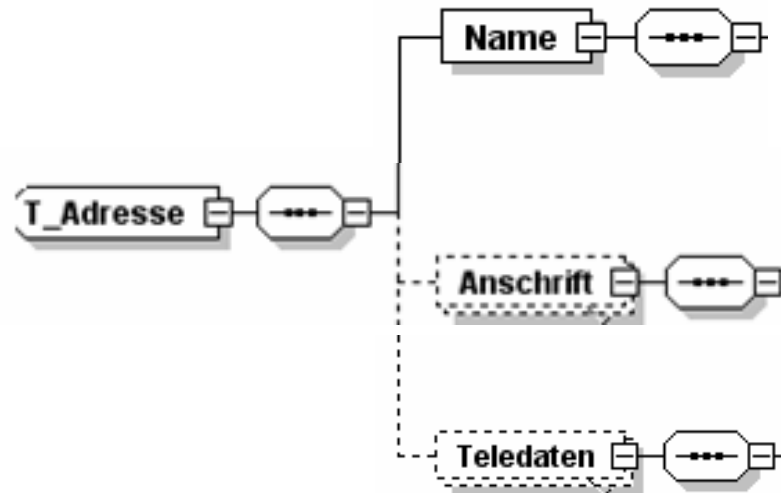
- die Entstehung
- die Veröffentlichung
- die Zielsetzung
- **der Aufbau**
  - die 4 Komponenten
  - die Unterelemente**
  - die Metainformationen
  - die Wertelisten
- die „Beziehungsebene“
- die Primärinformationen
- die „Grenzen“



# der Aufbau – die Unterelemente

## XDOMEA 1.0

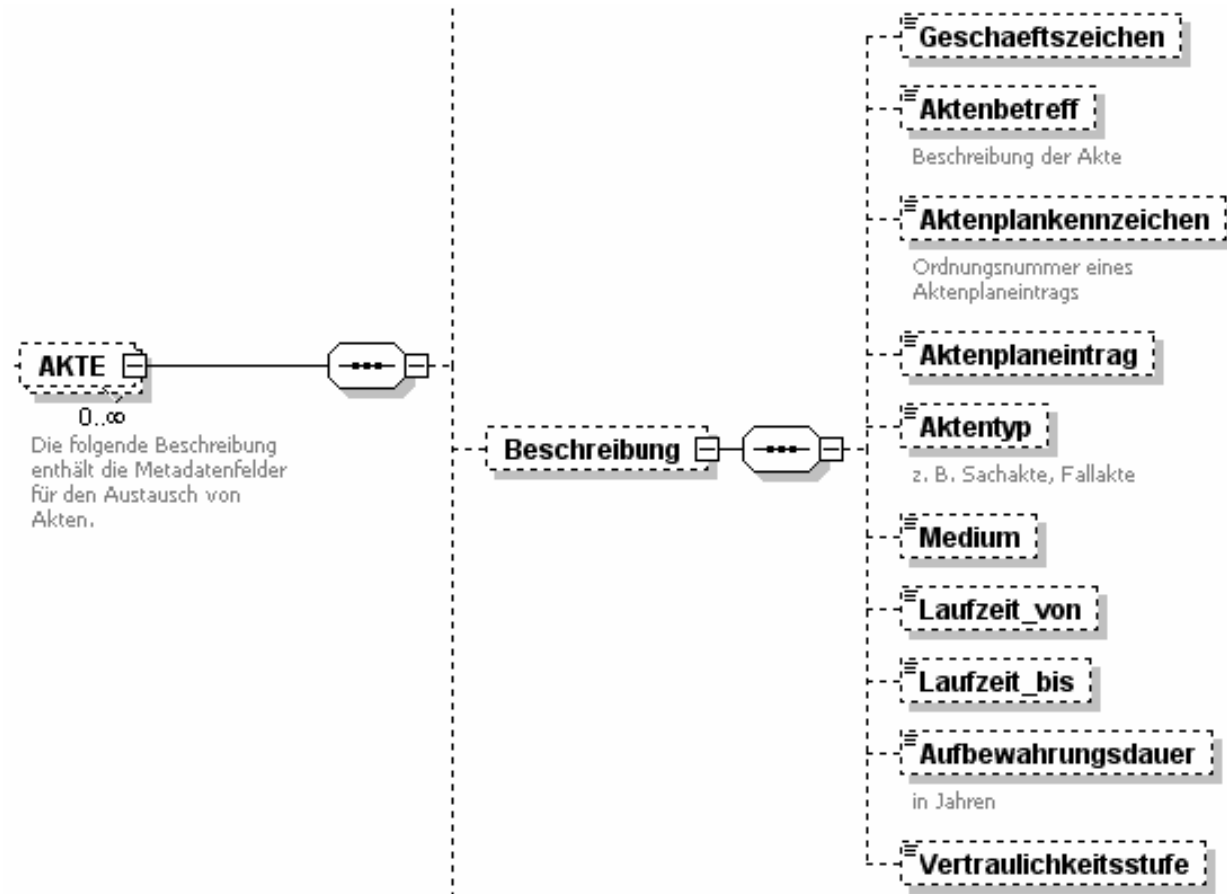
- die Entstehung
- die Veröffentlichung
- die Zielsetzung
- **der Aufbau**
  - die 4 Komponenten
  - die Unterelemente**
  - die Metainformationen
  - die Wertelisten
- die „Beziehungsebene“
- die Primärinformationen
- die „Grenzen“



# der Aufbau – die Metainformationen

## XDOMEA 1.0

- die Entstehung
- die Veröffentlichung
- die Zielsetzung
- **der Aufbau**
  - die 4 Komponenten
  - die Unterelemente
  - die Metainformationen**
  - die Wertelisten
- die „Beziehungsebene“
- die Primärinformationen
- die „Grenzen“



# der Aufbau – die Wertelisten

## XDOMEA 1.0

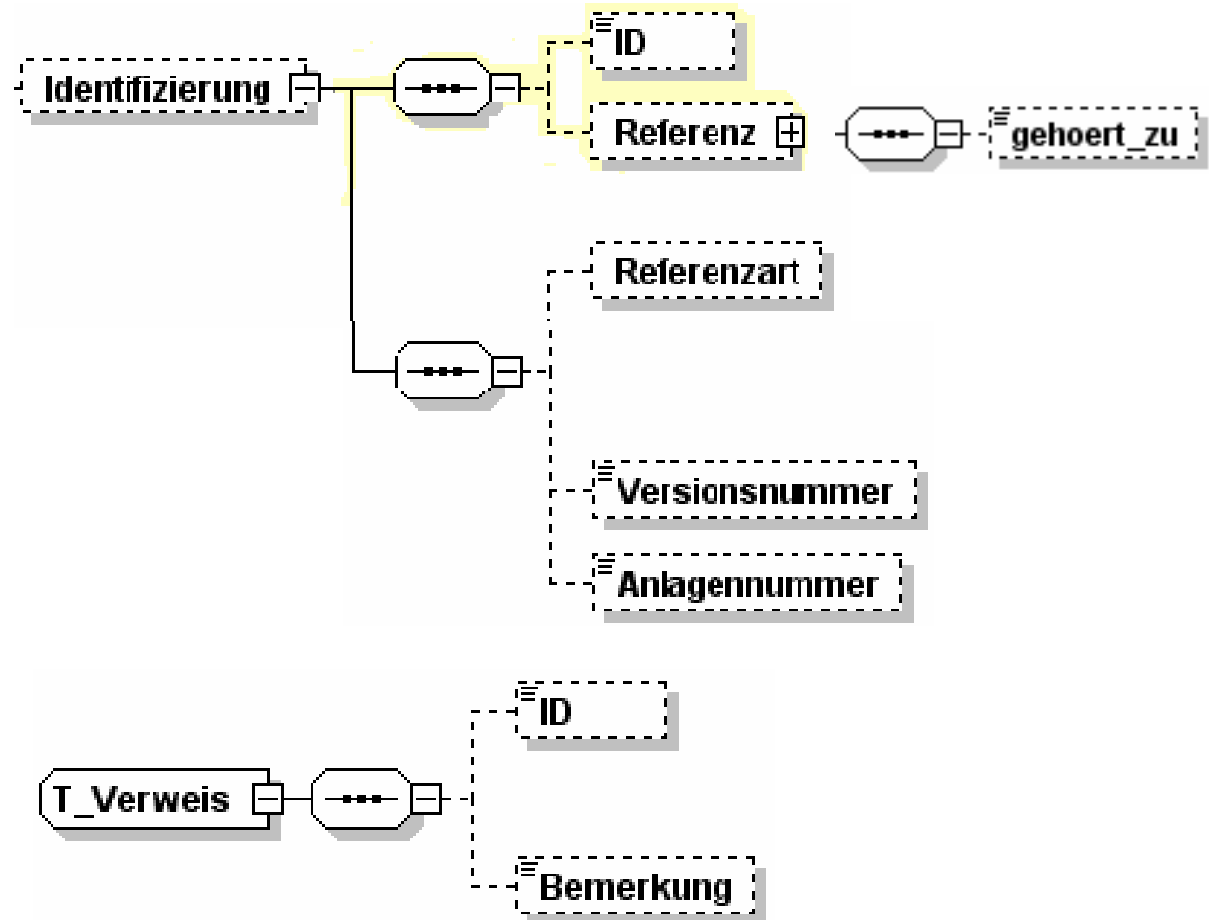
- die Entstehung
- die Veröffentlichung
- die Zielsetzung
- **der Aufbau**
  - die 4 Komponenten
  - die Unterelemente
  - die Metainformationen
  - die Wertelisten**
- die „Beziehungsebene“
- die Primärinformationen
- die „Grenzen“

- WL\_String
- WL\_Anschriftstyp
- WL\_Dokumenttyp
- WL\_Kommunikationsart
- WL\_Medium
- WL\_Referenzart
- WL\_Telekennzeichnung
- WL\_Vertraulichkeitsstufe
  
- `<Anschriftstyp xsi:type = "WL_Anschriftstyp" wl_version = "1.0" wl_fassung = "0" >`  
**Hauptsitz**  
`</Anschriftstyp >`
  
- `<Anschriftstyp >irgendetwas</Anschriftstyp >`

# die Beziehungsebene

## XDOMEA 1.0

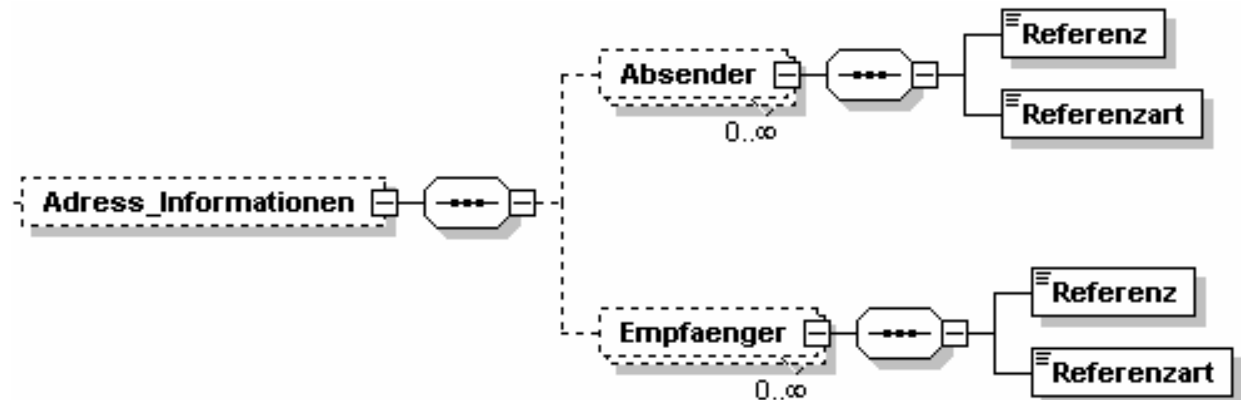
- die Entstehung
- die Veröffentlichung
- die Zielsetzung
- der Aufbau
- **die „Beziehungsebene“**
- die Primärinformationen
- die „Grenzen“



# die Beziehungsebene

## XDOMEA 1.0

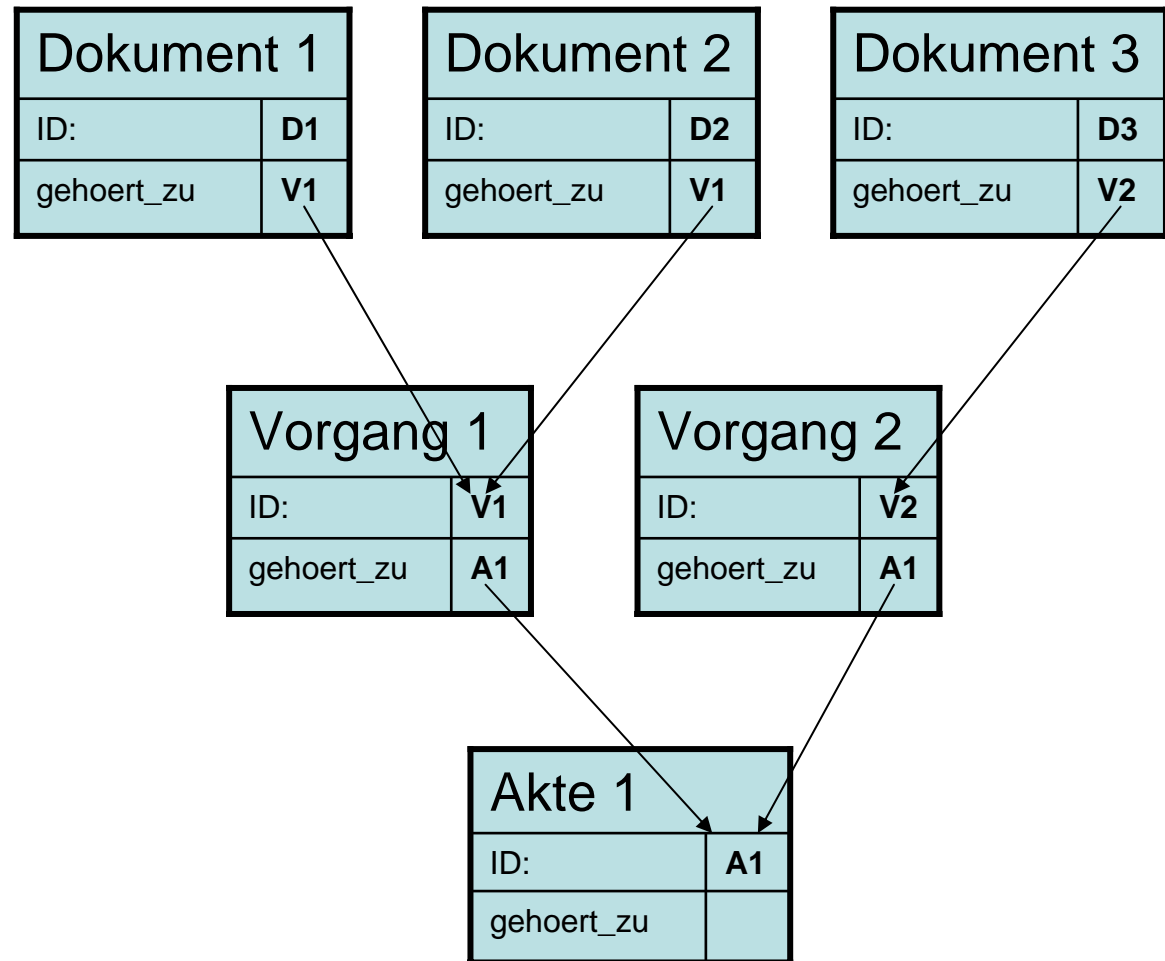
- die Entstehung
- die Veröffentlichung
- die Zielsetzung
- der Aufbau
- **die „Beziehungsebene“**
- die Primärinformationen
- die „Grenzen“



# die Beziehungsebene

## XDOMEA 1.0

- die Entstehung
- die Veröffentlichung
- die Zielsetzung
- der Aufbau
- **die „Beziehungsebene“**
- die Primärinformationen
- die „Grenzen“



# die Beziehungsebene

## XDOMEA 1.0

- die Entstehung
- die Veröffentlichung
- die Zielsetzung
- der Aufbau
- **die „Beziehungsebene“**
- die Primärinformationen
- die „Grenzen“

Dokument 1	
ID:	D1
gehört_zu	D2
Referenzart	Anlage
Anlagennummer	1

Dokument 2	
ID:	D2
gehört_zu	V1
Referenzart	Hauptdokument

Vorgang 1	
ID:	V1
gehört_zu	

# die Beziehungsebene

## XDOMEA 1.0

- die Entstehung
- die Veröffentlichung
- die Zielsetzung
- der Aufbau
- **die „Beziehungsebene“**
- die Primärinformationen
- die „Grenzen“

Dokument 1	
ID:	D1
gehört_zu	D2
Referenzart	Frühere Version
Versionsnummer	1.1

Dokument 2	
ID:	D2
gehört_zu	A1
Referenzart	Hauptdokument
Versionsnummer	1.0

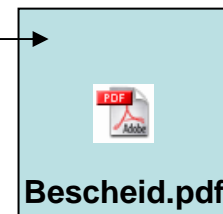
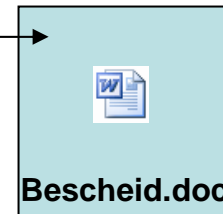
Akte 1	
ID:	A1
gehört_zu	

# die Primärinformationen

## XDOMEA 1.0

- die Entstehung
- die Veröffentlichung
- die Zielsetzung
- der Aufbau
- die „Beziehungsebene“
- **die Primärinformationen**
- die „Grenzen“

Dokument 1	
ID:	D1
Primaerdokument	
Dateiname	Bescheid.doc
Dateiformat	MS Word 11.0
Ersteller	Mustermann
Datum	2006-09-15
Uhrzeit	08:30:12
Dateiname	Bescheid.pdf
Dateiformat	Acrobat 6.0
Ersteller	Mustermann
Datum	2006-09-15
Uhrzeit	08:32:56



## **XDOMEA 1.0**

- die Entstehung
- die Veröffentlichung
- die Zielsetzung
- der Aufbau
- die „Beziehungsebene“
- die Primärinformationen
- **die „Grenzen“**

- **Beteiligungs- und  
Protokollinformationen**
- **XArchiv**
- **Transportschicht  
(OSCI-Transport Profil für XDOMEA?)**